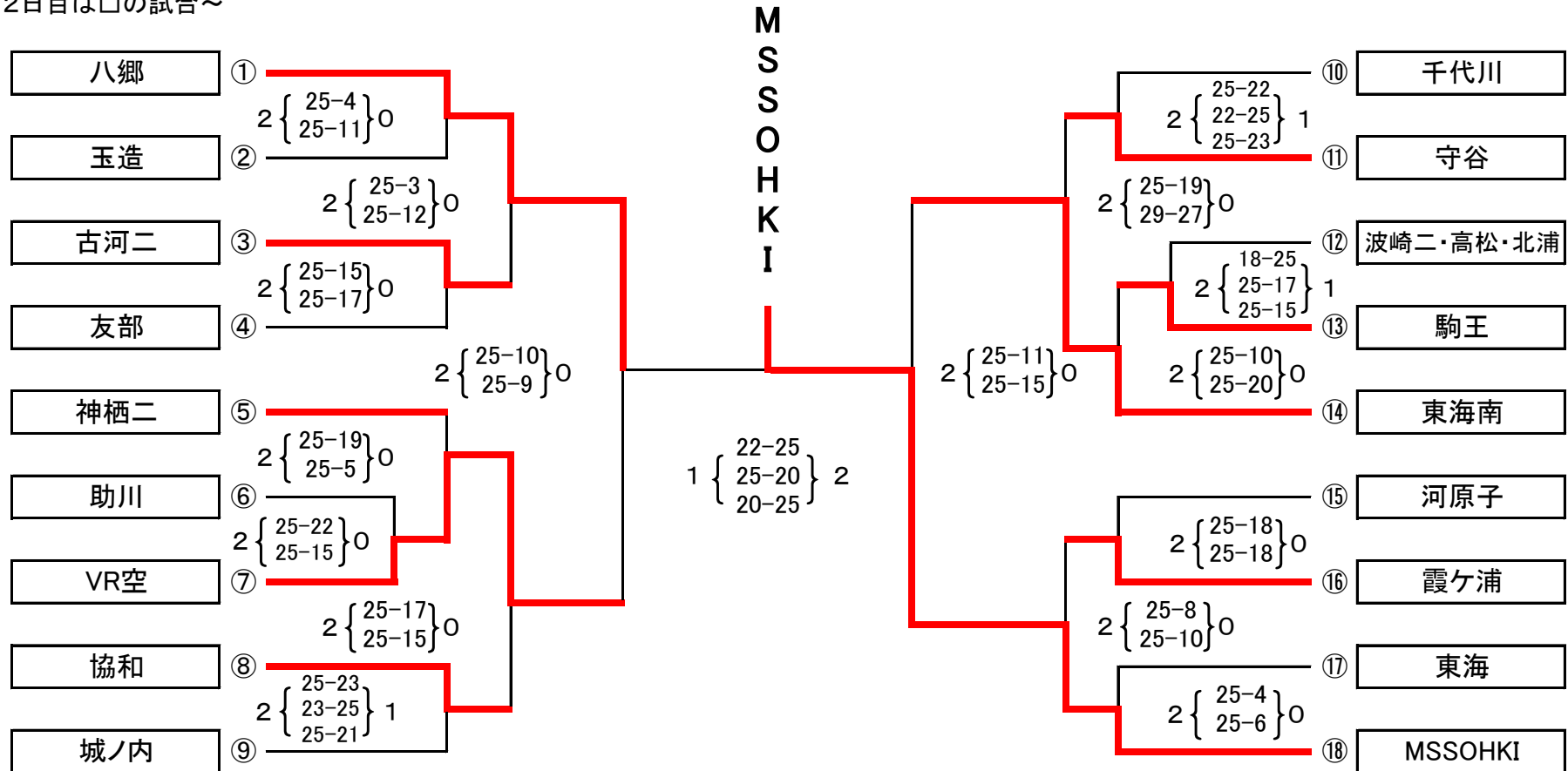


令和5年度 県新人体育大会(バレーボール競技)

女子の部

第3試合以降のチームは12時会場入り。各チームがそろい次第30分のアップ時間を設ける。
 第3試合の開始予定時間は13時。
 ※2日目は口の試合～

期日: 令和5年10月26・27日(木・金)
 会場: 常陸大宮市西部運動公園体育館



線審・点示…第1試合は第2試合のチームから4名ずつ
 2試合目以降は前の試合の負けチームから8名
 第3試合は第5試合のチームから4名ずつ
 4試合目以降は前の試合の負けチームから8名